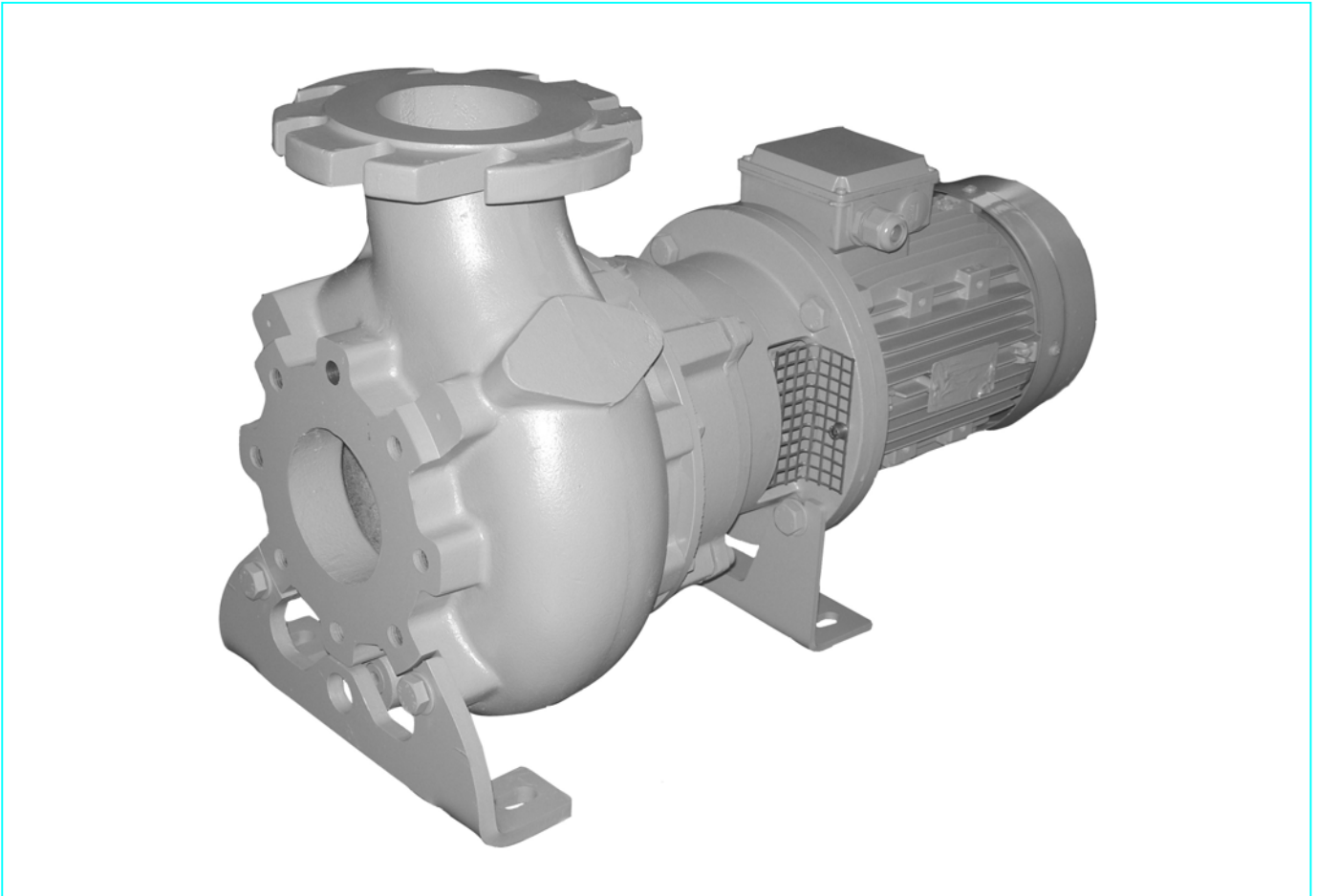


Pompe centrifughe monoblocco *Centrifugal horizontal pumps*

Con girante arretrata - *with vortex impeller*

serie **KSM**



GENERALITA'

Pompe centrifughe ad asse orizzontale monostadio in esecuzione monoblocco con motori unificati B5, aspirazione assiale, piedi smontabili, possibilità di orientare la bocca di mandata sui 90° e di montaggio verticale del gruppo.

CAMPO DI IMPIEGO

Per convogliare acque non depurate, cariche, con solidi in sospensione, reflui da servizi e processi industriali, fanghi anche con presenza di gas negli impianti di trattamento.

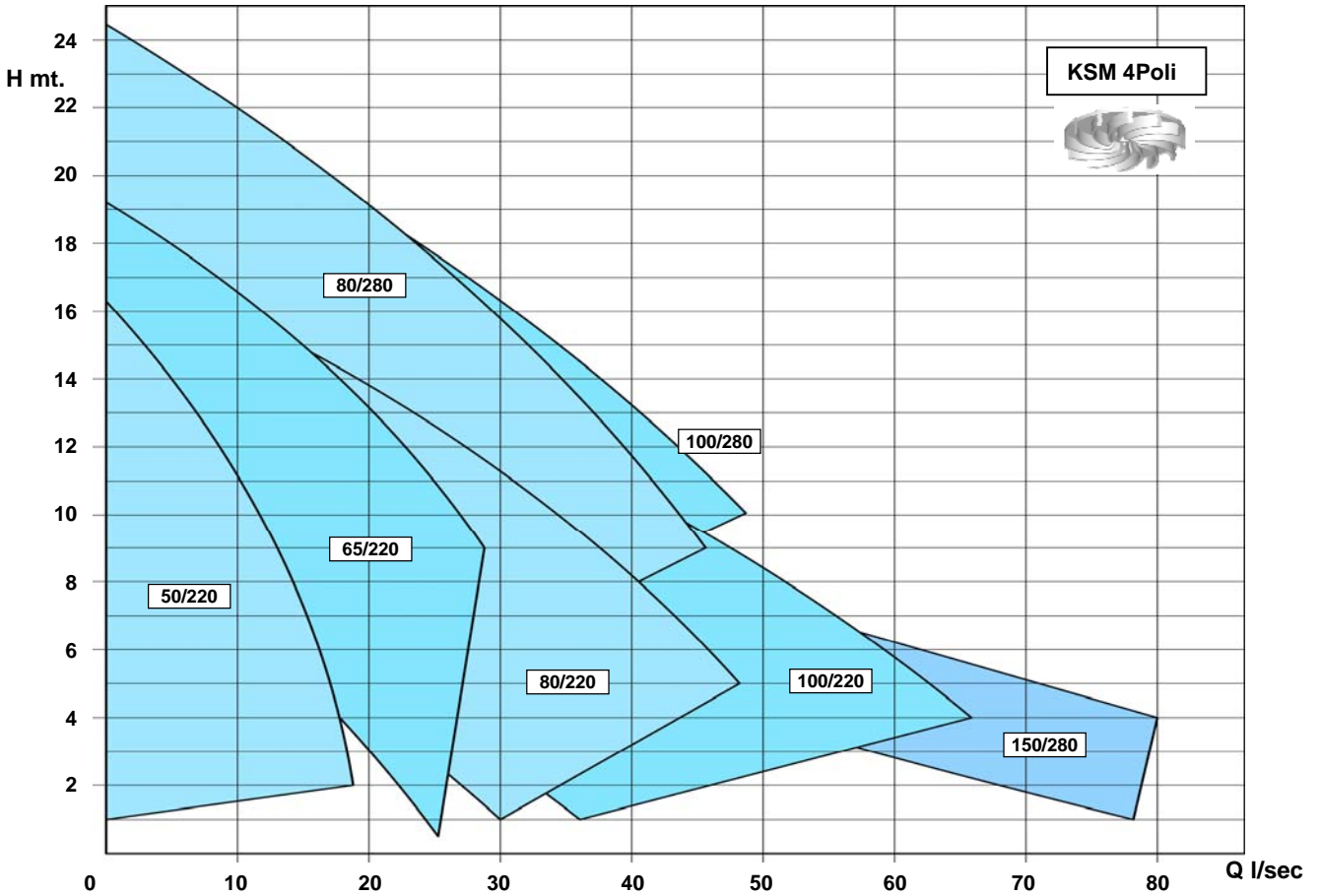
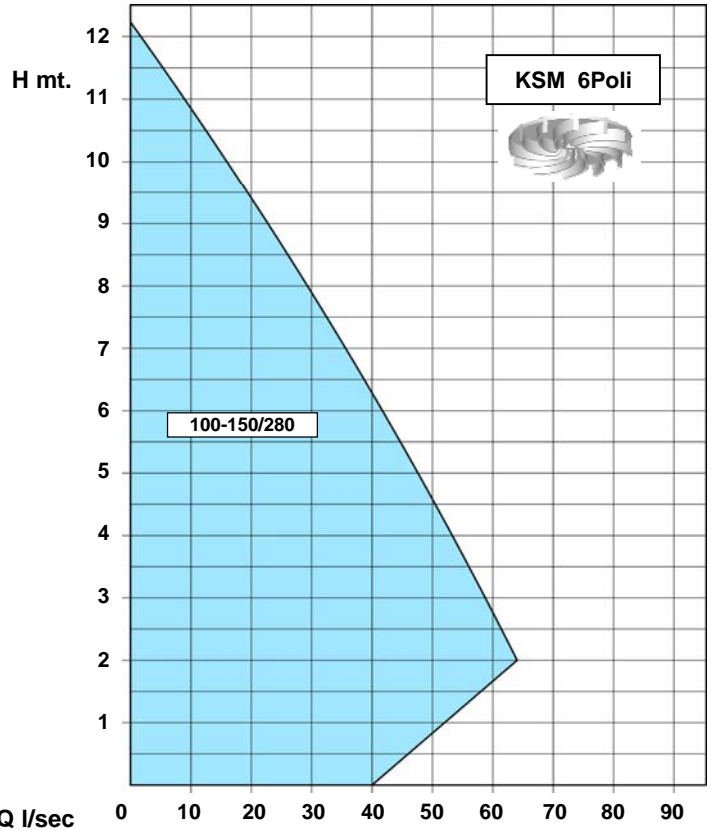
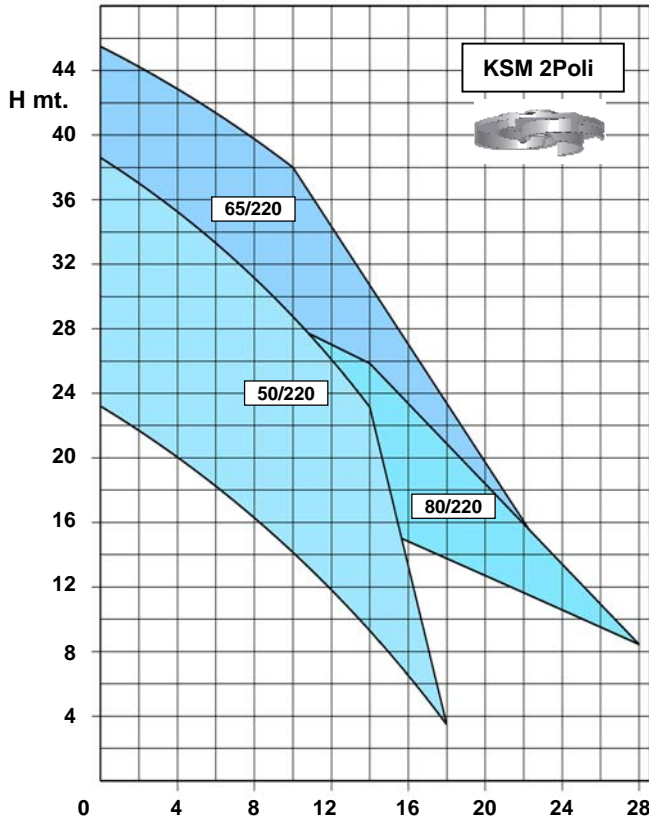
GENERAL FEATURES

Horizontal one stage close coupled centrifugal pumps, having unified motors, axial suction, removable brackets, possibility of orienting the discharge outlet each 90°C and of vertical mounting of the group.

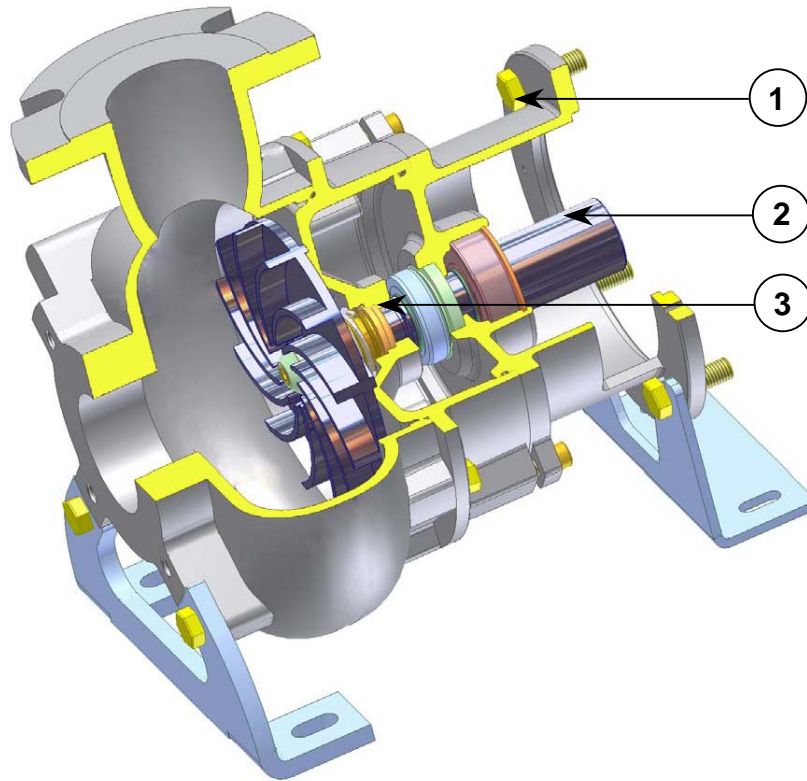
APPLICATION FIELD

Conduction of impure waters, having also suspended particles, dirty waters from industrial and process services, muds containing gases in the treatment plants.

CAMPI DI FUNZIONAMENTO – Operating Ranges



SEZIONE – Section



CARATTERISTICHE COSTRUTTIVE

La robusta costruzione ed una appropriata scelta dei componenti assicurano affidabilità, robustezza e durata nel tempo.

La modularità dei componenti tra le varie grandezze consente la massima ottimizzazione nella scorta dei ricambi.

1 - SUPPORTAZIONE

Realizzata con cuscinetto a sfera montato su albero cavo ed inserito nella flangia di collegamento tra motore unificato B5 e alloggiamento tenuta.

2 - ALBERO

Albero in acciaio inox AISI 420 dimensionato per servizi gravosi.

3 - TENUTA SULL'ALBERO

Doppia tenuta meccanica sic/sic in tandem in camera olio.

COSTRUZIONE

Corpo pompa	: Ghisa GG 25
Girante	: Ghisa GG 25
Lanterna e flangia	: Ghisa GG 25
Albero	: Acciaio inox AISI 420
Tenuta lato motore	: Carbuco di silicio
Tenuta lato liquido	: Carbuco di silicio
Viteria	: Acciaio inox AISI 304
Guarnizioni OR	: NBR

CONSTRUCTION FEATURES

The strong construction and a careful and proper choice of the components ensure reliability, strenght and long lasting.

The modularity of the components among the various largenesses allows the maximum optimization in the stocking of the spare parts.

1 - SUPPORTING

It's realised through a ball bearing which is placed on a holed shaft, and it's inserted in the connection flange between the B5 unified motor and the seal housing.

2 - SHAFT

Stainless steel AISI 420 shaft; it's studied in its dimensions for strenuous services.

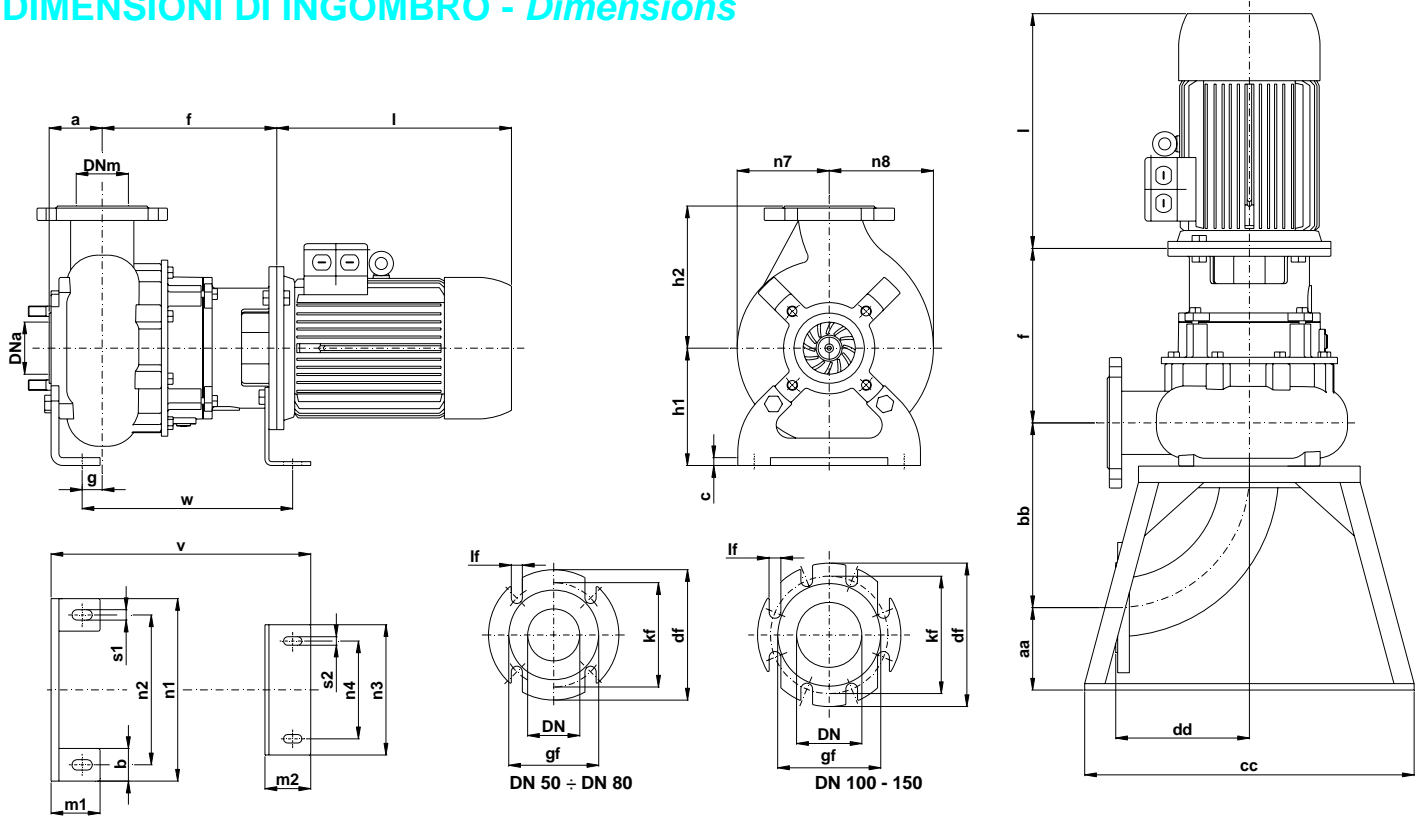
3 - SEAL ON THE SHAFT

Double mechanical seals sic/sic in tandem in oil chamber.

Materials

Pump body	: Cast iron GG 25
Impeller	: Cast iron GG 25
Bearings Support	: Cast iron GG 25
Shaft	: Stainless steel AISI 420
Motor side Mechanical Seal	: Silicon Carbide
Liquid side Mechanical Seal	: Silicon carbide
Screws	: Stainless steel AISI 304
OR/Gasket	: NBR

DIMENSIONI DI INGOMBRO - Dimensions



GRANDEZZA - Size Pompa Pump		Motore Motor		DNa DNm	a	b	c	f	g	h1	h2	l	m1	m2	n1	n2	n3	n4	n7	n8	s1	s2	v	w	aa	bb	cc	dd																																																												
50 / 220	100	50	65	50	12	242	22	180	215	325	75	70	280	230	200	150	140	160	14	13	363	288	145	200	500x500	135																																																														
	112																										345	75	70	280	230	200	150	140	160	14	369	294	100	245	500x500	175																																														
100	65	70	50	243																																							27	180	215	325	75	70	280	230	200	150	140	160	14	13	438	353	210	295	500x500	205																										
112																																																															80	90	50	297	49	180	215	345	75	70	280	230	200	150	140	160	14	13	399	324	500x500	205				
132	80	95	65	305																																							41	245	275	435	90	100	360	295	320	220	185	210	18	18	485	383	600x600	270																												
100																																																													100	95	50	264	46	180	240	325	75	70	300	250	200	150	155	175	16	13	13	409	334	140	365	500x500	270			
112	100	95	50	318																																							46	180	240	345	75	70	300	250	200	150	155	175	16	13	13	478	393	140																										365	500x500	270
132																																																																																								
100 / 280																																																													150	115	70	347	47	245	290	435	100	100	400	330	320	320	210	240	18	18	544	431	180	505	700x700	390				
150 / 280	150	115	70	347																																							47	245	290	435	100	100	400	330	320	320	210	240	18	18	544	431	180	505																									700x700	390		

POMPA Pump	DNa DNm	gf	kf	df	lf	zf	PESO - Weight Kg			
							100*	112*	132*	
50 / 220	50	102	125	165	18	4	85	105	143	
65 / 220	65	122	145	185			85	105	143	
80 / 220	80	138	160	200			-	-	168	
80 / 280							84	114	152	
100 / 220	100	158	180	220			8	-	-	175
100 / 280								-	-	183
150 / 280	150	212	240	285	22	-	-	183		

* Grandezza motore - Motor size

Con riserva di di variazioni tecniche e costruttive senza preavviso. With reserve of technical and constructive variations without warning.

POMPE ROTOMECH - 20063 CERNUSCO SUL NAVIGLIO (MI) - ITALY - Via Ponchielli,1

☎ 02 92110205 - 02 92330406 - 02 92330399 📠 02 92110630 **Sito Internet:** www.pomperotomec.it **E mail:** rotomec@tiscalinet.it