

Materials

Components	N, N4 Mechanical seal	N, N4 Stuffing box	B-N, B-N4 Mechanical seal
Pump casing Lantern bracket	Cast iron GJL 200 EN 1561		Bronze G-Cu Sn 10 EN 1982
Impeller	Cast iron GJL 200 EN 1561		Bronze G-Cu Sn 10 EN 1982
	Brass P- Cu Zn 40 Pb 2 UNI 5705 For 32-125, 32-160, 32-200, 40-200		
Shaft	Chrome steel 1.4104 EN 10088 (AISI 430)	Carbon steel C 40 UNI 7845	Cr-Ni-Mo steel 1.4401 EN 10088 (AISI 316)
Shaft sleeve	–	Bronze G-Cu Sn5 Zn5 Pb5 EN 1982 with chromate surface	–
Mechanical seal	Carbon - Ceramic - NBR	–	Carbon - Ceramic - NBR
Counter-flanges	Steel Fe 430B UNI 7070		

Construction

Single-stage end-suction centrifugal pumps, with bearing bracket.

Nominal duty points and main dimensions in accordance with EN 733.

Back Pull-Out construction, for simple and quick dismantling and reassembly.

Rated speed of rotation (50 Hz): **N** = 2900 1/min.
N4 = 1450 1/min.

Connections: PN 10 flanges EN 1092-2.

Counter-flanges (on request)

Sizes	Flanges
from 32-160 to 50-250	Screwed flanges PN 16 EN 1092-1
from 65-125 to 150-400	Flanges for welding PN 10 EN 1092-1

Shaft sealing

- Standardized mechanical seal in accordance with ISO 3069.
- Stuffing box seal (on request).

Applications

- For clean liquids, without abrasives, which are non-aggressive for the pump materials (contents of solids up to 0.2%).
- For water supply.
- For heating, air conditioning, cooling and circulation plants.
- For civil and industrial applications and for agriculture.
- For fire fighting applications.
- For irrigation.

Operating conditions

Liquid temperature from -10 °C to +90 °C.

Ambient temperature up to 40 °C.

Total suction lift up to 7 m.

Maximum permissible working pressure up to 10 bar.

Maximum permissible rotation speed: see table on page 52.

Pump-Motor unit

N,N4 pump connected to a standard electric motor in B3 construction form (IEC 72), classification scheme **EFF2** or **EFF1** (High efficiency) on request, IP 55 protection, three-phase 400 V , 50 Hz by means of a baseplate, driven by a flexible coupling and with coupling protection.

Special features on request

- Special mechanical seal.
- Chrome-nickel steel AISI 316 pump-shaft.
- Higher or lower liquid or ambient temperatures.
- Other motor protection.
- Explosion proof construction in accordance with Directive 94/9 EEC (ATEX).
- Motor for other voltage.
- Frequency 60 Hz (as per 60 Hz data sheet).



Performance n = 2900 1/min

PUMP B-N	PUMP N	MOTOR	P ₂ kW	Q m ³ /h Q l/min	24	27	30	33	37,8	42	48	54	60	66	69	72	75	78	81	84	96	
					400	450	500	550	630	700	800	900	1000	1100	1150	1200	1250	1300	1350	1400	1600	
	N 50-125F	90 L2	2,2				15,5 1,87	15 1,93	14 2,02	13,5 2,09	12 2,14	10 2,18	8 2,14	6 2,10								
	N 50-125D	100 L2	3				20 2,5	19,5 2,58	18,5 2,7	18 2,81	16,5 2,91	14,5 2,96	13 2,98	10,5 2,92	9 2,9	8 2,87						
	N 50-125A	112 M2	4				24 3,11	24 3,22	23 3,39	22,5 3,54	21 3,69	19,5 3,78	17,5 3,85	15 3,87	14 3,86	12,5 3,84	11,5 3,81	10 3,79				
	N 50-125S	112 M2 132 SA2	4 5,5				26,5 3,38	26 3,52	25,5 3,71	24,5 3,87	23,5 4,04	22 4,18	20 4,25	18 4,29	16,5 4,29	15,5 4,28	14 4,26	13 4,24	11 4,22			
	N 50-160B	132 SA2	5,5				31 4,30	30,5 4,48	29,5 4,71	28 4,90	26 5,11	24 5,28	21,5 5,35	19 5,40	17,5 5,40	15,5 5,36	13,5 5,32	11,5 5,30	9,5 5,22			
	N 50-160A	132 SB2	7,5				38,5 5,44	38 5,67	37,5 6,02	36,5 6,31	34,5 6,67	32,5 6,95	30 7,18	27 7,30	25,4 7,34	24 7,38	22,5 7,41	20,5 7,42	19 7,46			
B-N 50-200B	N 50-200B	132 MA2	9,2		48 5,81	47,5 6,13	47,5 6,44	47 6,73	45,5 7,18	44,5 7,55	42,5 8,02	40 8,43	37 8,77	33 9,01	30,8 9,05	28 9,15	25,5 9,19	23 9,23				
B-N 50-200A	N 50-200A	160 MA2	11		55 6,92	55 7,29	54,5 7,65	54,5 7,99	53,5 8,56	52 8,99	50 9,57	48 10,05	45 10,45	41,5 10,75	39,5 10,89	37 10,98	35 11,11	32,5 11,15				
B-N 50-200S	N 50-200S	160 MB2	15		60 7,56	60 7,98	59,5 8,39	59,5 8,79	58,5 9,38	57,5 9,82	55,5 10,48	53,5 11,05	50,5 11,54	47 12,02	45 12,20	43 12,30	40,5 12,40	37				
B-N 50-250C	N 50-250C	160 MA2	11		55 7,28	54,5 7,68	54 8,06	53 8,42	51,5 8,98	49,5 9,42	46,0 9,99	41,5 10,42	35,5 10,75	28,5 10,95	24,5 11,08							
B-N 50-250B	N 50-250B	160 MB2	15		69 9,62	68,5 10,08	68 10,58	67,5 11,05	66 11,68	64 12,32	61 13,05	57 13,77	52,5 14,20	46,5 14,77	43 14,98							
B-N 50-250A	N 50-250A	160 L2	18,5		80,5 11,75	80,5 12,33	80 12,92	79,5 13,56	78,5 14,47	77 15,20	74,5 16,10	71,5 16,94	67 17,65	61,5 18,25	58,5 18,55							
B-N 50-250S	N 50-250S	180 M2	22		88,5 12,76	88,5 13,46	88 14,15	87 14,85	86 15,93	84 16,84	81,5 17,92	78,5 19,02	75 19,91	71 20,62	68,5 20,96							
	N 50M/E	160 MA2	11			48 7,5	47,5 8	47 8,5	46 8,9	45 9,4	43 10	40 10,4	37 11	32 11,3	29,5 11,4	27 11,5	24 11,8					
	N 50M/D	160 MB2	15				57 9,3	56,5 9,9	56 10,5	55 11	53 12,3	51 12,6	48 13	44,5 13,6	42 14,2	39,5 15	37 15,1	32 15,2	29 15,3	25* 15,4		
	N 50M/C	160 L2	18,5				68 11,8	67,5 12,3	67 12,9	66,5 13,6	65 14,7	63 15,4	61 16,2	58 16,8	56 17,4	53,5 18,2	51,5 18,4	48 18,6	45,5 18,8	42* 19		

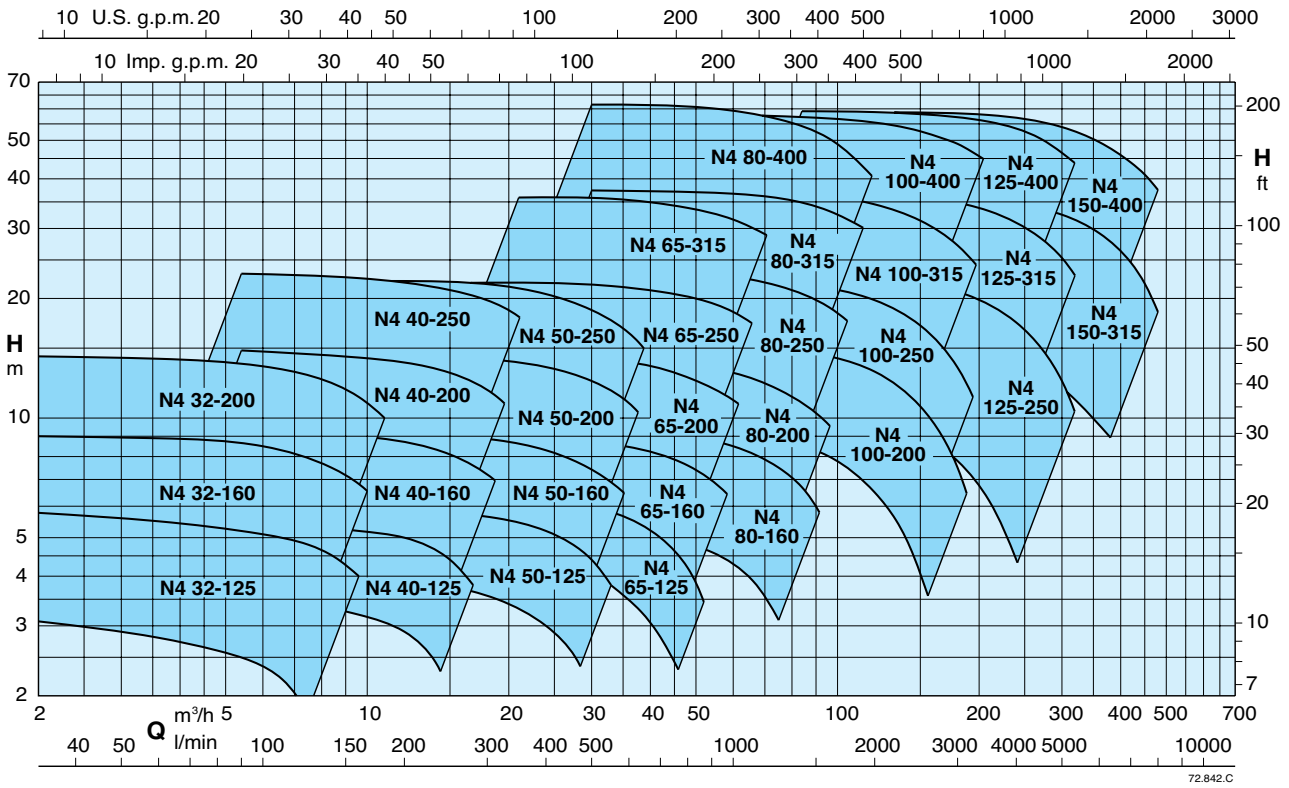
4

PUMP B-N	PUMP N	MOTOR	P ₂ kW	Q m ³ /h Q l/min	24	27	30	33	37,8	42	48	54	60	66	72	84	96	108	120	132	150	
					400	450	500	550	630	700	800	900	1000	1100	1200	1400	1600	1800	2000	2200	2500	
	N 65-125E	112 M2	4						18 3,1	17,5 3,2	17 3,35	16,5 3,5	16 3,6	15 3,65	13,5* 3,7	11* 3,75	8* 3,75					
	N 65-125C	132 SA2	5,5						22 3,9	21,5 4,1	21 4,3	20,5 4,45	20 4,6	19,5 4,75	18 4,95	15,5* 5,1	12,5* 5,15					
	N 65-125A	132 SB2	7,5						26 4,85	25,5 5	25 5,25	24,5 5,5	24 5,7	23,5 5,9	22 6,1	20* 6,25	17* 6,35					
	N 65-160E	132 SA2	5,5						20 4,15	19,5 4,4	19 4,5	18,5 4,65	18 4,9	17,5 4,9	15,5 5,1	13* 5,2	10* 5,25					
	N 65-160D	132 SB2	7,5						26 5,4	25,5 5,8	25 6,1	24,5 6,25	24 6,6	23,5 6,6	22 6,9	20* 7,25	16,5* 7,35	13* 7,45				
	N 65-160C	132 MA2	9,2						30 6,4	29,5 6,75	29 7,1	28,5 7,45	28 7,85	27,5 8,15	26,5 8,65	24,5* 8,85	21,5* 8,85	18* 9,2				
	N 65-160B	160 MA2	11						33,5 7,6	33 8,1	32,5 8,45	32 8,8	31 9,35	30 9,85	28* 10,35	25,5* 10,8	22* 11	18* 12,6				
	N 65-160A	160 MB2	15						38 8,8	37,5 9,25	37 9,7	36,5 10,1	36 10,7	35 11,2	33* 11,75	30,5* 12,3	27* 12,6	22* 15,2				
B-N 65-200C	N 65-200C	160 MB2	15						44 10,4	43,5 11	43 11,6	42,5 12,1	42 12,8	41 13,2	39,5 13,8	37,5* 14,6	35* 14,8	31* 15,2	27* 18,4			
B-N 65-200B	N 65-200B	160 L2	18,5						50 12,25	49,5 12,85	49 13,45	48,5 14	48 14,75	46,5 15,4	44,5* 16,3	42* 17,1	39* 17,7	35* 20,4	31* 21			
B-N 65-200A	N 65-200A	180 M2	22						56,5 13,6	56 14,3	55,5 15	55 15,7	54,5 16,65	53,5 17,6	51* 18,6	48,5* 19,5	45,5* 20,4	41,5* 21				
	N 65-250C	180 M2	22						64 15,3	63,5 16,2	63 17,1	61,5* 18	60* 19	57,5* 20	54,5* 21	50* 22						
	N 65-250B	200 LA2	30						79,5 20,2	79 21,3	78,5 22,3	78* 23,3	77* 24,7	75* 26	72* 27,7	67* 29,3						
	N 65-250A	200 LB2	37						90 23,6	89,5 25	89 26,2	88,5* 27,3	87,5* 29	86* 30,5	83,5* 32,5	78,5* 34						

PUMP B-N	PUMP N	MOTOR	P ₂ kW	Q m ³ /h Q l/min	60	66	75	84	96	108	120	132	150	168	180	192	210	240	270	300	
					1000	1100	1250	1400	1600	1800	2000	2200	2500	2800	3000	3200	3500	4000	4500	5000	
	N 80-160E	132 SB2 132 MA2	7,5 9,2																		
	N 80-160D	132 MA2	9,2																		
	N 80-160C	160 MA2	11																		
	N 80-160B	160 MB2	15																		
	N 80-160A	160 L2	18,5																		
B-N 80-200B	N 80-200B	180 M2	22																		
B-N 80-200A	N 80-200A	200 LA2	30																		
B-N 80-250E	N 80-250E	180 M2	22																		
B-N 80-250D	N 80-250D	200 LA2	30																		
B-N 80-250C	N 80-250C	200 LB2	37																		
B-N 80-250B	N 80-250B	225 M2	45																		
B-N 80-250A	N 80-250A	250 M2	55																		
B-N 100-200E	N 100-200E	160 L2	18,5																		
B-N 100-200D	N 100-200D	180 M2	22																		
B-N 100-200C	N 100-200C	200 LA2	30																		
B-N 100-200B	N 100-200B	200 LB2	37																		
B-N 100-200A	N 100-200A	225 M2	45																		
B-N 100-250B	N 100-250B	250 M2	55																		
B-N 100-250A	N 100-250A	280 S2	75																		

N Standard construction. P₂ Rated motor power output. H Total head in m. * Maximum suction lift 1-2 m. ° Minimum positive suction head 1 m.
B-N Bronze construction. P₃ Pump power input.

Coverage chart n = 1450 1/min



Tolerances according to ISO 9906, annex A.

Performance n = 1450 1/min

PUMP	MOTOR	P ₂ kW	Q m³/h															
			Q l/min															
N4 32-125F	71 A4	0,25	3 0,04	2,9 0,047	2,8 0,051	2,7 0,055	2,6 0,059	2,5 0,063	2,4 0,067	2,2 0,07	1,8 0,075	1,5 0,08						
N4 32-125D	71 A4	0,25	4,6 0,07	4,5 0,075	4,4 0,08	4,3 0,085	4,2 0,09	4,1 0,095	4 0,1	3,8 0,105	3,5 0,115	3,2 0,12	2,6 0,13	2 0,13				
N4 32-125A	71 A4	0,25	5,7 0,09	5,6 0,1	5,5 0,11	5,4 0,115	5,3 0,12	5,2 0,125	5,1 0,13	5 0,135	4,8 0,145	4,5 0,15	4 0,16	3,3 0,17				
N4 32-160B	71 B4	0,37	7,6 0,13	7,5 0,14	7,4 0,15	7,3 0,16	7,2 0,17	7,1 0,18	6,9 0,19	6,7 0,2	6,3 0,21	5,9 0,215	5,2 0,23	4,2 0,235				
N4 32-160A	71 B4	0,37	9 0,17	8,95 0,18	8,9 0,19	8,8 0,2	8,7 0,21	8,6 0,22	8,5 0,23	8,3 0,24	7,9 0,26	7,5 0,275	6,8 0,29	6 0,305	5,1* 0,315			
N4 32-200B	80 A4	0,55	12,5 0,28	12,4 0,3	12,3 0,315	12,2 0,33	12 0,345	11,8 0,36	11,6 0,375	11,2 0,39	10,6 0,41	10 0,43	8,9 0,455	7,6 0,48	6,2* 0,5	4,7* 0,515		
N4 32-200A	80 B4	0,75	14,3 0,35	14,2 0,375	14,1 0,4	14 0,42	13,9 0,44	13,7 0,46	13,5 0,48	13,3 0,5	12,9 0,525	12,3 0,55	11,3 0,585	10,2 0,61	8,9* 0,635	7,5* 0,655		

PUMP	MOTOR	P ₂ kW	Q m³/h																
			Q l/min																
N4 40-125F	71 A4	0,25	3,8 0,108	3,8 0,113	3, 0,117	3,7 0,124	3,6 0,129	3,5 0,136	3,3 0,142	3,0 0,146	2,8 0,150	2,3 0,152	1,8 0,152						
N4 40-125C	71 B4	0,37	4,6 0,132	4,6 0,138	4,5 0,146	4,5 0,154	4,4 0,162	4,3 0,171	4,2 0,179	4,0 0,187	3,8 0,193	3,4 0,200	3,0 0,205	2,4 0,207					
N4 40-125A	71 B4	0,37	5,7 0,163	5,7 0,171	5,6 0,179	5,6 0,188	5,6 0,199	5,5 0,211	5,4 0,224	5,3 0,235	5,1 0,245	4,8 0,259	4,4 0,270	3,9 0,279	3,2 0,285				
N4 40-160C	71 B4	0,37	6,1 0,17	6 0,18	5,9 0,19	5,9 0,2	5,8 0,21	5,6 0,23	5,4 0,24	5,2 0,25	5 0,26	4,5 0,27	3,9 0,28	3,1 0,29	2,3 0,3				
N4 40-160B	80 A4	0,55	7,6 0,22	7,6 0,23	7,6 0,24	7,6 0,26	7,6 0,27	7,3 0,29	7,1 0,31	6,9 0,32	6,6 0,34	6,3 0,36	5,7 0,38	5 0,39	4 0,4	2,7 0,41			
N4 40-160A	80 B4	0,75	9,6 0,28	9,6 0,3	9,6 0,31	9,6 0,33	9,4 0,35	9,3 0,37	9,1 0,4	9 0,42	8,8 0,44	8,4 0,47	7,9 0,49	7,2 0,51	6,4 0,53	5,1 0,55	3,5		
N4 40-200B	90 S4	1,1	13 0,51	12,9 0,53	12,8 0,55	12,7 0,54	12,6 0,57	12,4 0,60	12,2 0,63	12 0,66	11,5 0,68	10,8 0,71	10 0,75	8,6 0,78	7 0,81	0,83			
N4 40-200A	90 S4	1,1	14,8 0,59	14,7 0,6	14,6 0,6	14,5 0,61	14,4 0,64	14,2 0,67	14,2 0,71	14 0,74	13,8 0,77	13,6 0,8	13 0,85	12,2 0,9	11,3 0,94	10 0,97			
N4 40-250C	90 L4	1,5	17,4 0,689	17,3 0,715	17,2 0,74	17,2 0,779	17 0,817	16,8 0,865	16,6 0,912	16,3 0,967	16 1,018	15,1 1,092	13,8 1,134	12,1 1,178	10,4 1,248	7,2 1,301	2,8 1,348		
N4 40-250B	100 LA4	2,2	21,4 0,908	21,5 0,942	21,4 0,99	21,3 1,025	21,2 1,075	21 1,140	20,9 1,203	20,8 1,266	20,5 1,327	20 1,405	19,5 1,482	18,3 1,567	16,4 1,645	13,3 1,752	10 1,815	5 1,887	
N4 40-250A	100 LB4	3	22,9 1,068	22,8 1,104	22,9 1,15	22,9 1,193	22,8 1,248	22,5 1,316	22,5 1,389	22,2 1,454	22 1,521	21,8 1,638	21,4 1,733	20,4 1,817	18,9 1,933	16 2,068	12,6 2,168	8 2,267	

N4 Standard construction.
B-N4 Bronze construction.

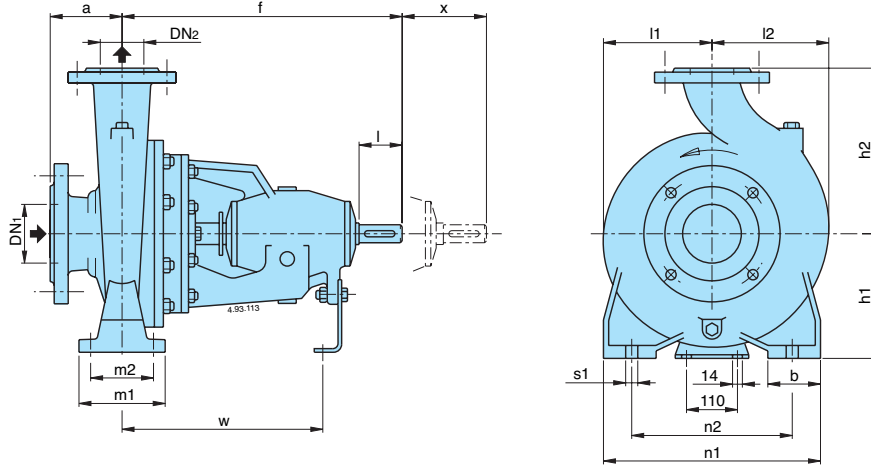
P₂ Rated motor power output.
P₃ Pump power input.

H Total head in m.

* Maximum suction lift 1-2 m.

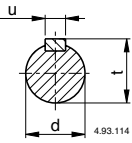
Dimensions and weights

4

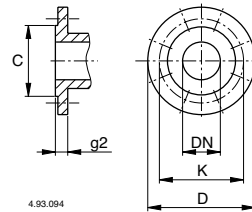


Shaft extension ISO 775 Parallel key UNI 6604

Flanges PN 10, EN 1092-2



mm			
d	l	u	t
24 j6	50	8	27
32 k6	80	10	35
42 k6	110	12	45



mm						
DN	C	K	D	Holes		g2
				N°	Ø	
32	76	100	140	4	19	18
40	84	110	150	4	19	18
50	99	125	165	4	19	20
65	118	145	185	4	19	20
80	132	160	200	8	19	22
100	156	180	220	8	19	24
125	184	210	250	8	19	24
150	211	240	285	8	23	26
200	266	295	340	8	23	30

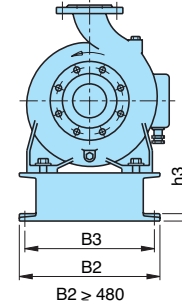
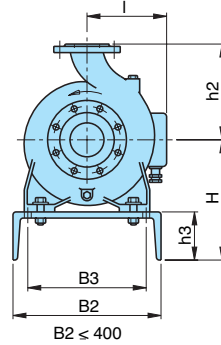
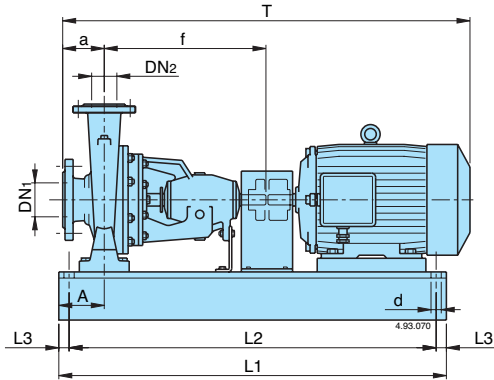
N n = 2900 1/min
N4 n = 1450 1/min

TYPO	mm																kg											
	DN1	DN2	a	f	h1	h2	l1	l2	m1	m2	n1	n2	b	s1	d	w	x	B-N B-N4	N N4									
N, N4 32-125 N, N4 32-160 N, N4 32-200	50	32	80	360	112	140	93	97	100	70	190	140	50	14	24	260	100			30,7								
					132	160	120	120			240	190								38,2								
					160	180	140	140												44,8								
N, N4 40-125 N, N4 40-160 N, N4 40-200 N, N4 40-250	65	40	80	360	112	140	100	113	100	70	210	160	50	14	24	260	100			34,1								
			132		160	119	119	240			190	40																
			160		180	140	140	265			212	48,5																
			180		225	175	175	320			250	62,3																
B-N, B-N4 - N, N4 50-125 N, N4 50-160 B-N, B-N4 - N, N4 50-200 B-N, B-N4 - N, N4 50-250 N 50M	65	50	100	360	132	160	121	137	100	70	240	190	50	14	24	260	100			44								
			160		180	127	141	265			212	45,8																
			180		225	175	175	320			250	66																
N, N4 65-125 N, N4 65-160 B-N, B-N4 - N, N4 65-200 B-N, B-N4 - N, N4 65-250 N4 65-315	80	65	100	360	160	180	134	155	125	95	280	212	65	14	24	260	100			51,6								
			200		200	150	172	320			250	52,5																
			180		225	155	175					60																
			125	470	200	250	175	190	160	120	360	280	80	18	32	340	140			95,5								
			225	280	220	220	400	315			400	315									136							
N, N4 80-160 B-N, B-N4 - N, N4 80-200 B-N, B-N4 - N, N4 80-250 N4 80-315	100	80	125	360	180	225	165	193	125	95	320	250	65	14	24	260	140			63								
			180		250	170	194	345			280	90,5																
			200		280	191	210					112																
			250	315	220	232	160	120	400	315	80	18	32	340	140			139,5										
N4 80-400 (1) B-N, B-N4 - N, N4 100-200 B-N, B-N4 - N, N4 100-250 N4 100-315 N4 100-400	125	100	125	470	280	355	268	268	160	120	435	355	80	18	42	370	140			202								
			200		200	180	212	360			280	102																
			225		225	205	233					121,5																
			250	315	230	250	160	120	400	315	80	18	32	340	140			151,5										
B-N4 - N4 125-250 B-N4 - N4 125-315 N4 125-400	150	125	140	470	280	355	268	280	200	150	500	400	100	22	42	370	140			211,5								
			250		250	235	268	160			120	400								315	80	18	32	340	140			140
			280		280	247	278																					
B-N4 - N4 150-315 N4 150-400	200	150	160	530	280	400	260	298	200	150	550	450	100	22	42	370	140			213								
			315		315	295	328																					262

1) Additional size



Dimensions



n = 2900 rpm

TYPO	MOTORE	kW	mm														T≈	l≈									
			DN1	DN2	a	f	H	h2	L1	L2	L3	B2	B3	A	h3	d											
N 32-125	- 71 B2	0,55	50	32	80	360	197	140	780	750	15	240	180	90	85	14	685	110									
	- 80 A2	0,75															715	132									
	- 80 B2	1,1															740	144									
	- 90 S2	1,5															765	144									
N 32-160	- 90 S2	1,5	50	32	80	360	217	160	780	750	15	240	180	90	85	14	740	144									
	- 90 L2	2,2															765	144									
	- 100 L2	3															815	165									
																	765	144									
N 32-200	- 90 L2	2,2	50	32	80	360	245	180	780	750	15	240	180	90	85	14	815	165									
	- 100 L2	3															835	180									
	- 112 M2	4					880	850	300	240	100	100	895	205													
	- 132 SA2	5,5					715	132																			
N 40-125	- 80 B2	1,1	65	40	80	360	197	140	780	750	15	240	180	90	85	14	740	144									
	- 90 S2	1,5															765	144									
	- 90 L2	2,2															765	144									
																	765	144									
N 40-160	- 90 L2	2,2	65	40	80	360	217	160	780	750	15	240	180	90	85	14	765	144									
	- 100 L2	3															815	165									
	- 112 M2	4															835	180									
																	855	180									
N 40-200	- 112 M2	4	65	40	100	360	260	180	880	850	15	300	240	100	100	14	855	180									
	- 132 SA2	5,5															915	205									
	- 132 SB2	7,5															955	205									
																	1060	250									
N 40-250	- 132 MA2	9,2	65	40	100	360	280	225	880	850	15	350	290	100	100	14	955	205									
	- 160 MA2	11															1020	990	1060	250							
	- 160 MB2	15																									
		18,5																									
N 50-125	- 90 L2	2,2	65	50	100	360	217	160	780	750	15	240	180	90	85	14	785	144									
	- 100 L2	3															835	165									
	- 112 M2	4															855	180									
																	915	205									
N 50-160	- 132 SA2	5,5	65	50	100	360	260	180	880	850	15	300	240	100	100	14	915	205									
	- 132 SB2	7,5															955	205									
																	1060	250									
																	1100	250									
B-N, N 50-200	- 132 MA2	9,2	65	50	100	360	260	200	880	850	15	300	240	100	100	14	955	205									
	- 160 MA2	11															1020	990	1060	250							
B-N, N 50-250	- 160 MA2	11	65	50	100	360	280	225	1020	990	15	350	290	100	100	14	1060	250									
	- 160 MB2	15															1100	250									
	- 160 L2	18,5																									
N 50 M	- 160 MA2	11	65	50	100	360	280	225	1020	990	15	350	290	100	100	14	1060	250									
	- 160 MB2	15															1100	250									
	- 160 L2	18,5																									
N 65-125	- 112 M2	4	80	65	100	360	260	180	880	850	15	300	240	100	100	14	855	180									
	- 132 SA2	5,5															915	205									
	- 132 SB2	7,5																									
N 65-160	- 132 SA2	5,5	80	65	100	360	260	200	880	850	15	300	240	100	100	14	915	205									
	- 132 SB2	7,5															955	205									
	- 132 MA2	9,2							1020	990	350	290	1060	250													
	- 160 MA2	11																									
B-N, N 65-200	- 160 MB2	15	80	65	100	360	280	225	1020	990	15	350	290	100	100	14	1060	250									
	- 160 L2	18,5															1140	1110	1100	270							
	- 180 M2	22																									
B-N, N 65-250	- 180 M2	22	80	65	100	470	310	250	1230	1190	20	400	340	130	110	18	1235	270									
	- 200 LA2	30															1335	290									
	- 200 LB2	37																									
N 80-160	- 132 SB2	7,5	100	80	125	360	280	225	880	850	15	350	290	100	100	14	940	205									
	- 132 MA2	9,2															980	205									
	- 160 MA2	11							1020	990	1085	250															
	- 160 MB2	15																									
B-N, N 80-200	- 180 M2	22	100	80	125	470	310	250	1140	1110	15	350	290	100	100	14	1260	270									
	- 200 LA2	30															1230	1190	20	400	340	130	110	18	1360	290	
B-N, N 80-250	- 180 M2	22	100	80	125	470	310	280	1230	1190	20	400	340	130	110	18	1260	270									
	- 200 LA2	30															1360	290									
	- 200 LB2	37																									
N 80-250	- 225 M2	45	100	80	125	470	385	280	1250	840	205	480	430	90	20	24	1400	320									
	- 250 M2	55															415	280	1250	840	205	480	430	90	20	24	1515
B-N, N 100-200	- 160 L2	18,5	125	100	125	470	310	280	1230	1190	20	400	340	130	110	18	1235	250									
	- 180 M2	22															1260	270									
	- 200 LA2	30															1360	290									
	- 200 LB2	37																									
B-N, N 100-200	- 225 M2	45	125	100	125	470	385	280	1250	840	205	480	430	90	20	24	1400	320									
B-N, N 100-250	- 250 M2	55	125	100	140	470	415	280	1250	840	205	480	430	90	20	24	1530	355									
	- 280 S2	75															505	280	1400	940	230	510	450	90	20	24	1620

Dimensions

n = 1450 rpm

TYPO	MOTORE	kW	mm																
			DN ₁	DN ₂	a	f	H	h ₂	L ₁	L ₂	L ₃	B ₂	B ₃	A	h ₃	d	T	I	
N4 32-125	- 71 A4	0,25	50	32	80	360	197	140	780	750	15	240	180	90	85	14	685	110	
	- 71 A4	0,25																	
	- 71 A4	0,25																	
N4 32-160	- 71 B4	0,37	50	32	80	360	217	160	780	750	15	240	180	90	85	14	685	110	
	- 71 B4	0,37																	
N4 32-200	- 80 A4	0,55	50	32	80	360	245	180	780	750	15	240	180	90	85	14	715	132	
	- 80 B4	0,75																	
N4 40-125	- 71 A4	0,25	65	40	80	360	197	140	780	750	15	240	180	90	85	14	685	110	
	- 71 B4	0,37																	
	- 71 B4	0,37																	
N4 40-160	- 71 B4	0,37	65	40	80	360	217	160	780	750	15	240	180	90	85	14	685	110	
	- 80 A4	0,55															715	132	
	- 80 B4	0,75																	
N4 40-200	- 90 S4	1,1	65	40	100	360	260	180	880	850	15	300	240	100	100	14	760	144	
	- 90 S4	1,1																	
N4 40-250	- 90 L4	1,5	65	40	100	360	280	225	880	850	15	350	290	100	100	14	785	144	
	- 100 LA4	2,2															835	165	
	- 100 LB4	3																	
N4 50-125	- 71 B4	0,37	65	50	100	360	217	160	780	750	15	240	180	90	85	14	705	110	
	- 80 A4	0,55															735	132	
	- 80 B4	0,75																	
N4 50-160	- 90 S4	1,1	65	50	100	360	260	180	880	850	15	300	240	100	100	14	760	144	
	- 90 S4	1,1																	
B-N4 - N4 50-200	- 90 S4	1,1	65	50	100	360	260	200	880	850	15	300	240	100	100	14	760	144	
	- 90 L4	1,5															785		
	- 100 LA4	2,2															835		165
B-N4 - N4 50-250	- 100 LA4	2,2	65	50	100	360	280	225	880	850	15	350	290	100	100	14	835	165	
	- 100 LB4	3															855	180	
	- 112 M4	4																	
N4 65-125	- 80 B4	0,75	80	65	100	360	260	180	880	850	15	300	240	100	100	14	735	132	
	- 80 B4	0,75															760	144	
	- 90 S4	1,1																	
N4 65-160	- 90 S4	1,1	80	65	100	360	260	200	880	850	15	300	240	100	100	14	760	144	
	- 90 S4	1,1															785		
	- 90 L4	1,5															835		
B-N4 - N4 65-200	- 100 LA4	2,2	80	65	100	360	280	225	880	850	15	350	290	100	100	14	835	165	
	- 100 LB4	3															855		
B-N4 - N4 65-250	- 112 M4	4	80	65	100	470	310	250	1030	990	20	400	340	130	110	18	965	180	
	- 132 S4	5,5															1025	205	
N4 65-315	- 132 S4	5,5	80	65	125	470	335	280	1030	990	20	400	340	130	110	18	1050	205	
	- 132 MA4	7,5															1090		
	- 132 MB4	9,2																	
N4 80-160	- 90 S4	1,1	100	80	125	360	280	225	880	850	15	350	290	100	100	14	785	144	
	- 90 L4	1,5															810		
	- 100 LA4	2,2															860		
B-N4 - N4 80-200	- 100 LA4	2,2	100	80	125	470	280	250	1020	990	15	350	290	100	100	14	970	165	
	- 100 LB4	3															990	180	
	- 112 M4	4															990	180	
B-N4 - N4 80-250	- 112 M4	4	100	80	125	470	310	280	1030	990	20	400	340	130	110	18	1050	205	
	- 132 S4	5,5															1090		
	- 132 MA4	7,5																	
N4 80-315	- 132 MB4	9,2	100	80	125	470	360	315	1030	990	20	400	340	130	110	18	1090	205	
	- 160 M4	11							1230	1190							1195		
	- 160 L4	15															1235		
N4 80-400	- 180 M4	18,5	125	80	125	530	445	355	1250	840	205	480	430	110	20	24	1320	270	
	- 180 L4	22															1360		
	- 200 L4	30															1420		290
B-N4 - N4 100-200	- 100 LB4	3	125	100	125	470	310	280	1030	990	20	400	340	130	110	18	970	165	
	- 112 M4	4															990	180	
	- 132 S4	5,5															1050	205	
B-N4 - N4 100-250	- 132 MA4	7,5	125	100	140	470	335	280	1030	990	20	400	340	130	110	18	1105	205	
	- 132 MB4	9,2																	
N4 100-315	- 160 M4	11	125	100	140	470	360	315	1230	1190	20	400	340	130	110	18	1210	250	
	- 160 L4	15															1250		
	- 180 M4	18,5															1275		270
N4 100-400	- 180 L4	22	125	100	140	530	445	355	1250	840	205	480	430	110	20	24	1375	270	
	- 200 L4	30															1435	290	
	- 225 S4	37															1480	320	
B-N4 - N4 125-250	- 132 S4	5,5	150	125	140	470	360	355	1030	990	20	400	340	130	110	18	1065	205	
	- 132 MA4	7,5																	
	- 132 MB4	9,2							1230	1190							1105		
B-N4 - N4 125-315	- 160 M4	11	150	125	140	530	445	355	1250	840	205	480	430	110	20	24	1210	250	
	- 160 L4	15															1250		
	- 180 M4	18,5															1275		270
N4 125-400	- 180 L4	22	200	150	160	530	445	400	1250	840	205	480	430	110	20	24	1335	270	
	- 200 L4	30															1375		
	- 225 S4	37															1435		290
B-N4 - N4 150-315	- 180 M4	18,5	200	150	160	530	445	400	1250	840	205	480	430	110	20	24	1480	320	
	- 225 M4	45															1510		
	- 250 M4	55															1590		355
N4 150-400	- 225 M4	45	200	150	160	530	480	450	1250	840	205	480	430	110	20	24	1355	270	
	- 250 M4	55															1395		
	- 280 S4	75															1455		290
																	1500	320	
																		1530	320
																		1610	355
																		1700	390

Interchangeability of parts

TYPE	Bearing housing			Pump shaft					Ball bearings				Shaft sealing		
	1	2	3	I	II	III	IV	V	6207 Z 6306 Z	6207 Z 3306	6309 Z 3309	6311 Z 3311	Ø 32	Ø 40	Ø 50
N,N4 32-125	x			x					x				x		
N,N4 32-160	x				x				x				x		
N,N4 32-200	x				x				x				x		
N,N4 40-125	x				x				x				x		
N,N4 40-160	x				x				x				x		
N,N4 40-200C	x				x				x				x		
N,N4 40-200A-AR-B	x					x				x			x		
N,N4 40-250	x					x				x			x		
N,N4 50-125	x				x				x				x		
N,N4 50-160	x					x				x			x		
N,N4 50-200	x					x				x			x		
N,N4 50-250	x					x				x			x		
N 50 M	x					x				x			x		
N,N4 65-125E	x				x				x				x		
N,N4 65-125A-C	x					x				x			x		
N,N4 65-160	x					x				x			x		
N,N4 65-200	x					x				x			x		
N,N4 65-250		x					x				x			x	
N4 65-315		x					x				x			x	
N,N4 80-160	x					x				x			x		
N,N4 80-200		x					x				x			x	
N,N4 80-250		x					x				x			x	
N4 80-315		x					x				x			x	
N4 80-400			x					x				x			x
N,N4 100-200		x					x				x			x	
N,N4 100-250		x					x				x			x	
N4 100-315		x					x				x			x	
N4 100-400			x					x				x			x
N4 125-250		x					x				x			x	
N4 125-315			x					x				x			x
N4 125-400			x					x				x			x
N4 150-315			x					x				x			x
N4 150-400			x					x				x			x

Maximum permissible rotation speed

3600 rpm			3000 rpm			1800 rpm		
32-125	32-160	32-200						
40-125	40-160	40-200			40-250			
50-125	50-160	50-200			50-250			
					50 M			
65-125	65-160				65-250		65-315	
		80-200	80-160	65-200	80-250		80-315	80-400
		100-200			100-250		100-315	100-400
							125-250	125-315
							125-400	125-400
							150-315	150-400

Suction pipe: recommended minimum inside diameter (DN) for different capacities (Q)

Threaded pipe		G 2		G 2½						
DN	mm	50	65	80	100	125	150	200	250	300
Q max	m³/h	10,5	19	28,8	45	75	108	215	350	508